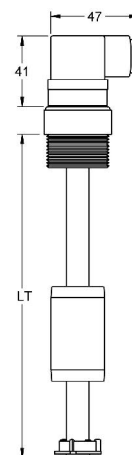
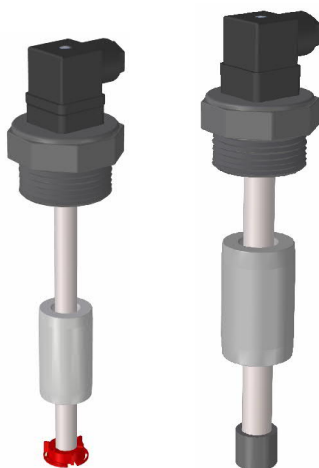


IMN TC PP
**MAGNETICKÝ
PLOVÁKOVÝ
SPÍNAČ**


Charakteristika	Princip funkce	Magnetické plovákové spínače řady IMN fungují na principu spínání reed kontaktů umístěných ve vodící trubce plovákového spínače pomocí permanentního magnetu, který je umístěn v plováku plovoucím na hladině kapaliny.			
	Použití	<ul style="list-style-type: none"> Pro kontrolu jedné a více úrovní hladiny kapalin v zásobníku. Pro řízení procesů plnění a vyprazdňování zásobníků, signalizaci dosažení min. a max. hladiny. 			
	Výroba	Zakázkový výrobek dle specifických požadavků zákazníka.			
El. připojení	Elektrické připojení	DIN43650 konektor			
	Krytí	IP 65			
	Teplota	-20..+80 °C			
	Kabelová průchodka Ø kabelu (mm)	PG 9 6..8 mm			
Snímač	Vodící tyč a dorazy	100..1000 mm Ø12 mm (PP) FCPP04M14 (PP) 1000..3500 mm Ø16 mm (PP) FCPP05M18 (PP)			
	Teplota	-10..+80 °C			
	Montážní pozice	Vertikální, ±15°			
Mechanické připojení	Závít	1" G	1"1/4 G	1"1/2 G	2" G
	Materiál	PP			
	e/c (mm)	45	50	55	60
	LR (mm)	18	20		25
	LCP (mm)	16	16	16	
	Plovák uvedený pod nákresem daného provedení závitu projde otvorem pro tento závít. Při jiné kombinaci se ujistěte zda požadovaný plovák projde otvorem pro zvolenou velikost závítu.				
Plováky	Model	FCPP04M14	FCPP05M18		
	Materiál	PP (polypropylen)			
	Rozměry (mm)	Ø 29x50	Ø 38x60		
	Max. tlak (kg/cm ²)	3			
	Hustota kapaliny (g/cm ³)	e > 0,6	e > 0,5		
	Ponor ve vodě FS / FH (mm)	20 / 30	30 / 30		
Kontakty	Počet kontaktů	1..3			
	Elektrická zatížitelnost	NO (spínací): max.120W(VA)/250V AC, max.3A NC-NO/NC (přepínací/rozpínací): max. 60W(VA)/230V AC, max.1A			
	Vzdálenost mezi kontakty	minimálně 40 mm			
Výplň	Standartní	Provedení bez vnitřní výplně. Dostačující pro většinu aplikací.			
	Ochranná	Anti-kondenzační efekt výplně. Vhodné pro aplikace kde dochází k velkým teplotním změnám.			
	Izolační	Epoxidová výplň pro vyšší stupeň izolace.			

STANOVENÍ KONFIGURACE PLOVÁKOVÉHO SPÍNAČE

Stanovte celkovou délku LT s ohledem na výšku zásobníku, místo montáže a úrovně hladin, které mají být plovákovým spínačem spínány.

S ohledem na požadovanou funkci, kterou chcete plovákovým spínačem zajistit, stanovte počet, umístění a typ jednotlivých kontaktů. Použijte tabulku níže pro stanovení specifikace.

Kontakty: Stanovení typu kontaktů (NO-spínací, NC-rozpínací, NONC-přepínací) se provádí v klidovém stavu t.j. bez přítomnosti plováku s magnetem. Pokud například požadujete, aby kontakt na dolním konci splovákového spínače rozeplnul když dojde k vyprázdnění zásobníku, zvolte kontakt typu NC.

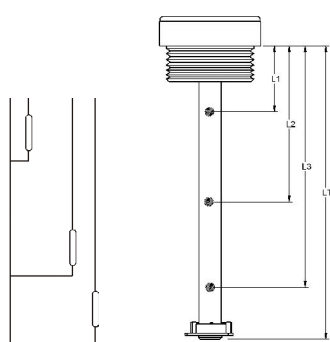
Směr pohybu (↑ ↓): Vyznačte směr pohybu plováku ke kontaktu (směr plnění nebo vyprazdňování), což umožní přesnější osazení kontaktu do bodu požadovaného sepnutí.

Elektrické zapojení: Pokud není jinak specifikováno interní zapojení kontaktů, bude provedeno jednostranné společné propojení všech kontaktů plovákového spínače dle schématu níže.

Počet plováků: Plovákový spínač je v základním provedení osazen jedním plovákem na vodící tyči, kterým lze ovládat dolní a je-li požadován tak i horní kontakt mezi dolním a horním dorazovým kroužkem plováku. Plovákový spínač lze dle požadavku osadit dodatečným počtem plováků a kontaktů do maximálního počtu dle specifikace pro konkrétní typ plovákového spínače.

Pracovní podmínky: Ujistěte se, že tlak, teplota a hustota kapaliny v zásobníku jsou v souladu s uvedenými parametry zvoleného typu plovákového spínače. Pokud si nejste jisti ohledně chemické odolnosti plovákového spínače vůči kapalině do které jej chcete použít, kontaktujte nás.

Mimo možnosti uvedené v této technické dokumentaci existují další typy plováků a rozličné způsoby elektrického zapojení kontaktů. Pokud vám nevyhovují uvedené možnosti, kontaktujte nás se svými požadavky.



Základní el. zapojení

	mm	NO	NC	NONC	↑	↓	Doraz
L1							
L2							
L3							
LT							

Použijte tuto tabulku pro konfiguraci plovákového spínače a přiložte ji k objednávce přístroje.

Uveďte požadovanou celkovou délku plovákového spínače LT v mm.

Uveďte vzdálenost všech požadovaných kontaktů L1 až L3 v mm. Vyznačte křížkem v příslušném políčku typ požadovaného kontaktu NO,NC nebo NONC a směr pohybu plováku ke každému kontaktu.

V případě použití více jak jednoho plováku vyznačte křížkem ve sloupci "Doraz" mezi kterými kontakty má být umístěn zádržný kroužek dorazu plováku.

V níže uvedené tabulce dále zaškrtněte vybrané parametry specifikující typové značení plovákového spínače.

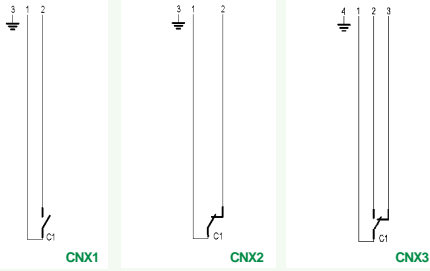
Typ	Výplň	Velikost závit	Typ plováku	Celková délka LT	Počet kontaktů	Počet plováků
IMN TC PP	<input type="checkbox"/> V1 Standartní	<input type="checkbox"/> P06 1"	<input type="checkbox"/> F51 FCPP04M14 <input type="checkbox"/> F52 FCPP05M18	L 100..3500 mm	<input type="checkbox"/> C1 1 kontakt <input type="checkbox"/> C2 2 kontakty <input type="checkbox"/> C3 3 kontakty	<input type="checkbox"/> N1 1 plovák <input type="checkbox"/> N2 2 plováky
	<input type="checkbox"/> V2 Ochranná	<input type="checkbox"/> P07 1" 1/4 G				
	<input type="checkbox"/> V3 Izolační	<input type="checkbox"/> P08 1" 1/2 G				
		<input type="checkbox"/> P10 2" G				

Příklad typového označení: **IMN TC PP V1 P08 F51 L500 C1 N1**

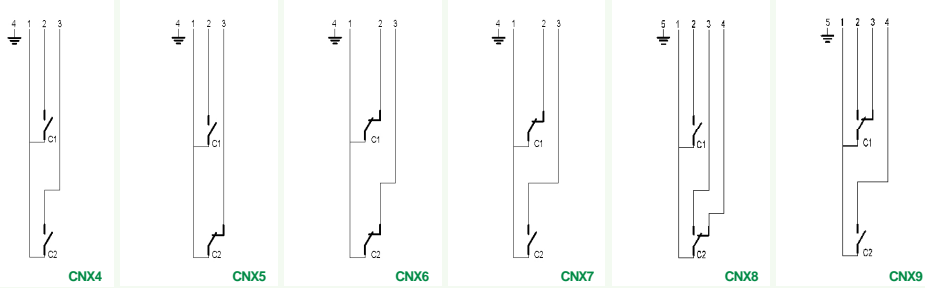
Doporučení pro instalaci	Doporučení při instalaci v místech s turbulentní hladinou
<p>Je-li je zásobník z oceli, umístěte plovákový spínač ve vzdálenosti nejméně 100 mm od sjeho stěn.</p> <p>M a x i m á l n í přípustný náklon plovákového spínače může být ±15°.</p>	<p>Umístěte plovákový spínač co nejdále od míst s turbulentní hladiny. V ý s k y t e m turbulentní hladiny.</p> <p>Odstiňte plovákový spínač od turbulenti hladiny trubkou z nemagnetické nerez oceli nebo plastu.</p> <p>Instalujte separační přepážku od omezení vlnění z hladiny.</p> <p>Použijte relé PSIA, pro DSIA se zpožděním vlnění přítahu a odpadu výstupnoho kontaktu.</p>

PŘÍKLADY INTERNÍHO ELEKTRICKÉHO ZAPOJENÍ KONTAKTŮ

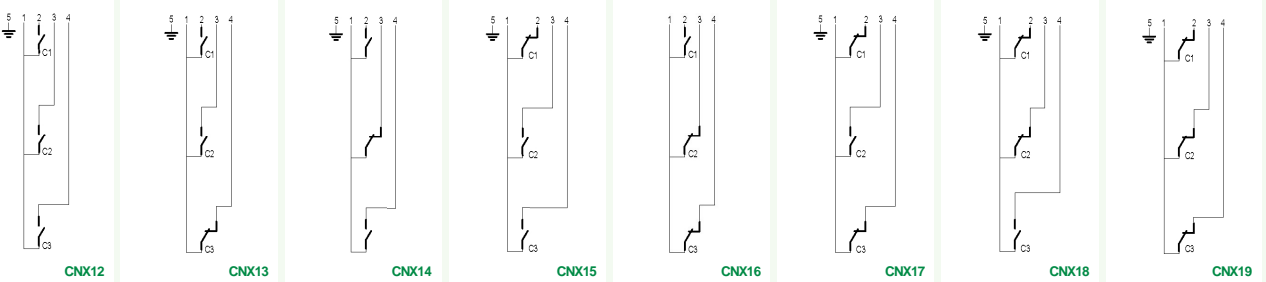
1 KONTAKT



2 KONTAKTY

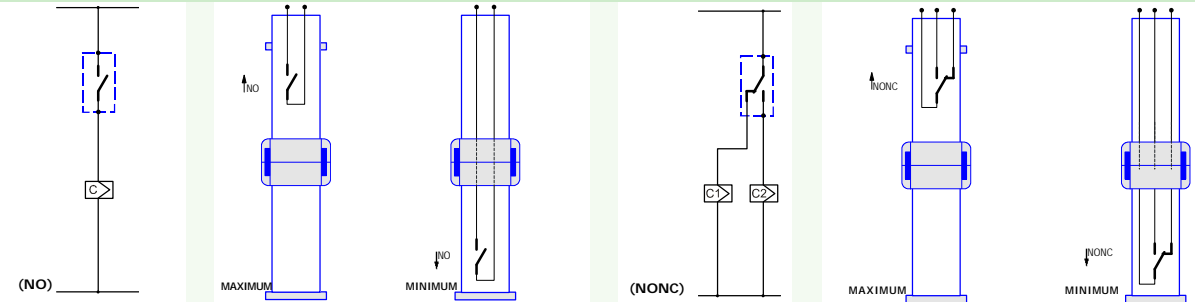


3 KONTAKTY



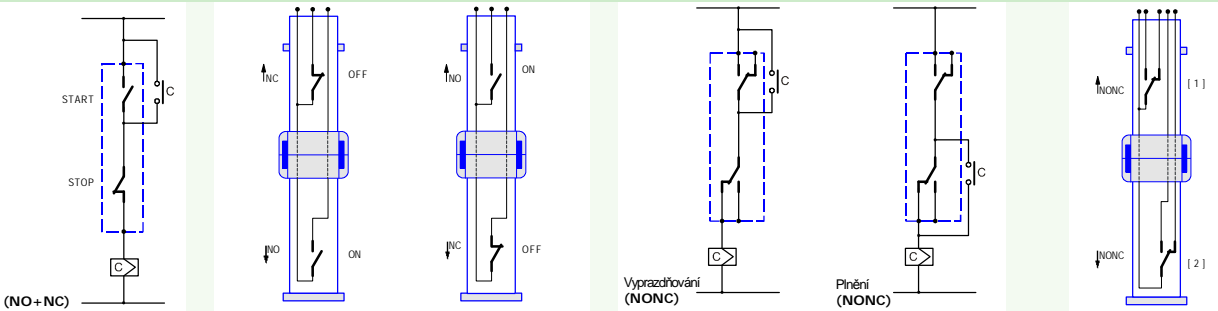
SPÍNÁNÍ JEDNĚ HLADINY - MAXIMA NEBO MINIMA

1 KONTAKT



OVLÁDÁNÍ ČERPADLA (START - STOP)

PŘÍKLADY APLIKACE
2 KONTAKTY



INDIKACE HLADIN nebo zapojení do PLC

3 KONTAKTY

