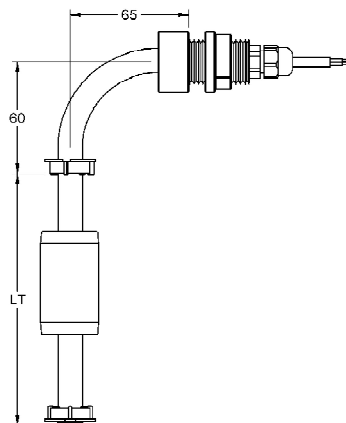


IMN RPA PVC
**MAGNETICKÝ
 PLOVÁKOVÝ
 SPÍNÁČ**


Charakteristika	Princip funkce	Magnetické plovákové spínače řady IMN fungují na principu spínání reed kontaktů umístěných ve vodící trubce plovákového spínače pomocí permanentního magnetu, který je umístěn v plováku plovoucím na hladině kapaliny.
	Použití	· Pro kontrolu jedné a více úrovní hladiny kapalin v zásobníku. · Pro řízení procesů plnění a vyprazdňování zásobníků, signalizaci dosažení min. a max. hladiny.
	Výroba	Zakázkový výrobek dle specifických požadavků zákazníka.

El. připojení	Elektrické připojení	Integrovaný kabel, délka 1 m. Jiná délka možná dle požadavku.
	Materiál	tvrdé PVC
	Okolní teplota (°C)	70
	Max. počet vodičů	7
	Kabelová průchodka	PG 7
Ø kabelu	3..6,5 mm	

Snímač	Vodící tyč a dorazy	100..1000 mm. Ø12 mm (PVC)
	Teplota	-10..+60 °C
	Montážní pozice	Horizontální. Do boční stěny zásobníku.

Mechanické připojení	Závit	1/8"	3/8"	1/2"	3/4"	
	Materiál	tvrdé PVC				
	LR (mm)	14	24	25	27	
	LCP (mm)	8	15		11	
	e/c (mm)	16,5	30	12	14	

Plovák	Typ	FCPP04M14
	Materiál	PP (polypropylen)
	Rozměry (mm)	Ø 29x50
	Tlak (kg/cm ²)	3
	Hustota (g/cm ³)	e > 0,6
	FS / FH (mm)	20 / 30

Kontakty	Počet kontaktů	1..3
	Elektická zatížitelnost	NO (spínací): max.120 W(VA)/250 VAC, max.3A NC-NO/NC (přepínací/rozpínací): max.60 W(VA)/230 VAC, max.1A
	Vzdálenost mezi kontakty	min. 40 mm

Výplň	Izolační	Zalití epoxidovou pryskyřicí pro vyšší stupeň ochrany

STANOVENÍ KONFIGURACE PLOVÁKOVÉHO SPÍNAČE

Stanovte celkovou délku LT s ohledem na výšku zásobníku, místo montáže a úroveň hladin, které mají být plovákovým spínačem spínány.

S ohledem na požadovanou funkci, kterou chcete plovákovým spínačem zajistit, stanovte počet, umístění a typ jednotlivých kontaktů. Použijte tabulku níže pro stanovení specifikace.

Kontakty: Stanovení typu kontaktů (NO-spínací, NC-rozpínací, NONC-přepínací) se provádí v klidovém stavu t.j. bez přítomnosti plováku s magnetem. Pokud například požadujete, aby kontakt na dolním konci splovákového spínače rozeplnul když dojde k vyprázdnění zásobníku, zvolte kontakt typu NC.

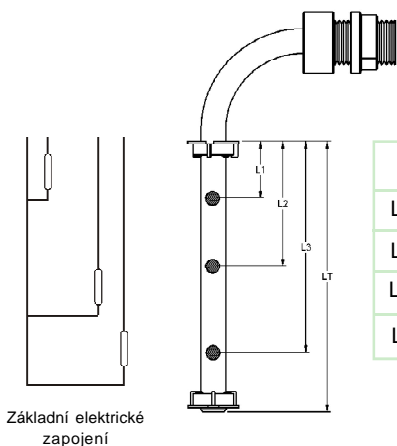
Směr pohybu (↑ ↓): Vyznačte směr pohybu plováku ke kontaktu (směr plnění nebo vyprázdňování), což umožní přesnější osazení kontaktu do bodu požadovaného sepnutí.

Elektrické zapojení: Pokud není jinak specifikováno interní zapojení kontaktů, bude provedeno jednostranné společné propojení všech kontaktů plovákového spínače dle schématu níže.

Počet plováků: Plovákový spínač je v základním provedení osazen jedním plovákem na vodící tyči, kterým lze ovládat dolní a je-li požadován tak i horní kontakt mezi dolním a horním dorazovým kroužkem plováku. Plovákový spínač lze dle požadavku osadit dodatečným počtem plováků a kontaktů do maximálního počtu dle specifikace pro konkrétní typ plovákového spínače.

Pracovní podmínky: Ujistěte se, že tlak, teplota a hustota kapaliny v zásobníku jsou v souladu s uvedenými parametry zvoleného typu plovákového spínače. Pokud si nejste jisti ohledně chemické odolnosti plovákového spínače vůči kapalíně do které jej chcete použít, kontaktujte nás.

Mimo možnosti uvedené v této technické dokumentaci existují další typy plováků a rozličné způsoby elektrického zapojení kontaktů. Pokud vám nevyhovují uvedené možnosti, kontaktujte nás se svými požadavky.



	mm	NO	NC	NONC	↑	↓	Stop
L1							
L2							
L3							
LT							

Použijte tuto tabulku pro konfiguraci plovákového spínače a přiložte ji k objednávce přístroje.

Uveďte požadovanou celkovou vestavnou délku plovákového spínače LT v mm.

Uveďte vzdálenost všech požadovaných kontaktů L1 až L3 v mm. Vyznačte křížkem v příslušném poličkách typ požadovaného kontaktu NO, NC nebo NONC a směr pohybu plováku ke každému kontaktu.

V případě použití více jak jednoho plováku vyznačte křížkem ve sloupci "Doraz" mezi kterými kontakty má být umístěn zádržný kroužek dorazu plováku.

V níže uvedené tabulce dále zaškrtněte vybrané parametry specifikující typové značení plovákového spínače.

Typ	Závít	Plovák	Celková délka	Počet kontaktů	Počet plováků
IMN RPA PVC	£ P01 1/8" G	£ F51 FCPP04M14	L 100..1000 mm	£ C1 1 kontakt	£ N1 1 plovák
	£ P03 3/8" G			£ C2 2 kontakty	
	£ P04 1/2" G			£ C3 3 kontakty	£ N2 2 plováky
	£ P05 3/4" G				

Příklad typového označení: **IMN RPA PVC P01 F51 L500 C1 N1**

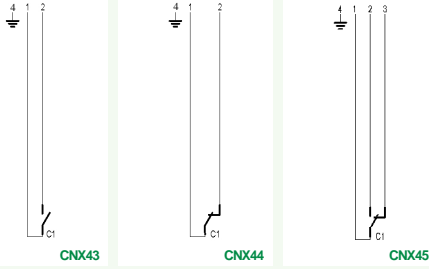
Doporučení pro instalaci	Doporučení při instalaci v místech s turbulentní hladinou
<p>Je-li je zásobník z oceli, umístěte plovákový spínač ve vzdálenosti nejméně 100 mm od jeho stěn.</p> <p>M a x i m á l n í příпустný náklon plovákového spínače může být ±15°.</p>	<p>Umístěte plovákový spínač co nejdále od míst s výskytem turbulentní hladiny.</p> <p>Odstiňte plovákový spínač od turbulenci hladiny trubkou z nemagnetické nerez oceli nebo plastu.</p> <p>Instalujte separační přepážku pro omezení vlnění hladiny.</p> <p>Použijte relé PSIA, DSIA se zpožděním příťahu a odpadu výstupního kontaktu.</p>

www.merecom.cz

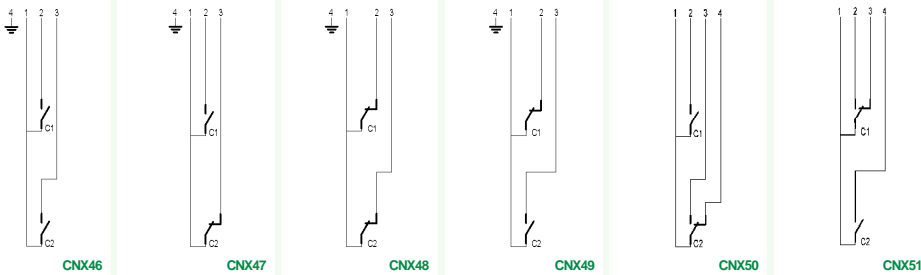
MERECOM s.r.o. tel.: (+420) 537 021 333, mobil: (+420) 774 434 484, e-mail: info@merecom.cz

PŘÍKLADY INTERNÍHO ELEKTRICKÉHO ZAPOJENÍ KONTAKTŮ

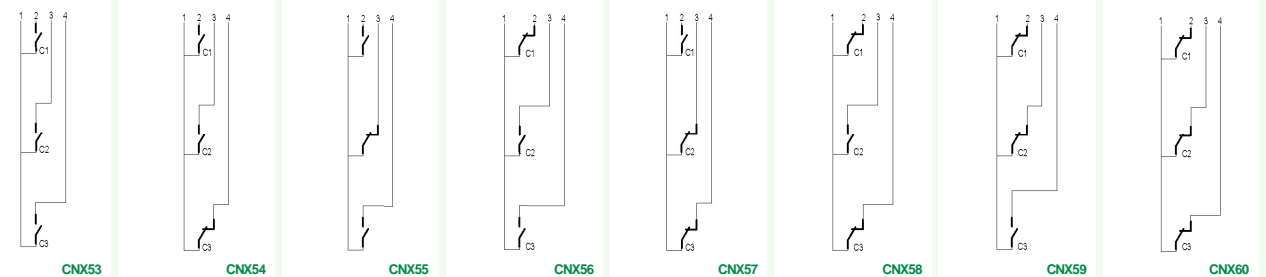
1 KONTAKT



2 KONTAKTY

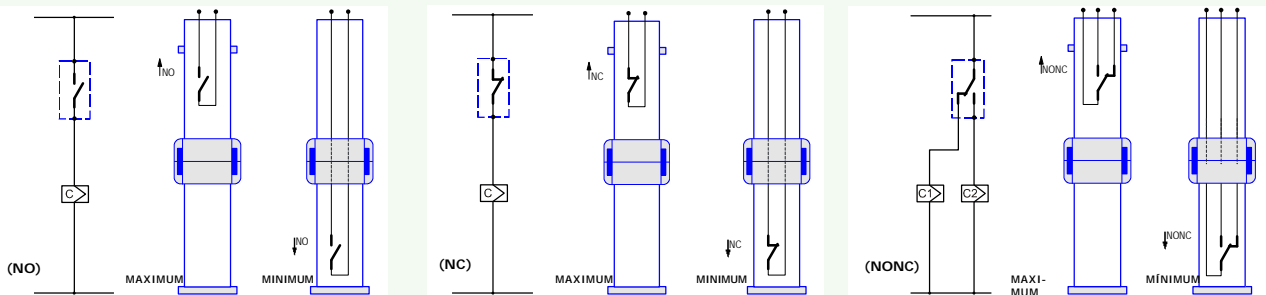


3 KONTAKTY



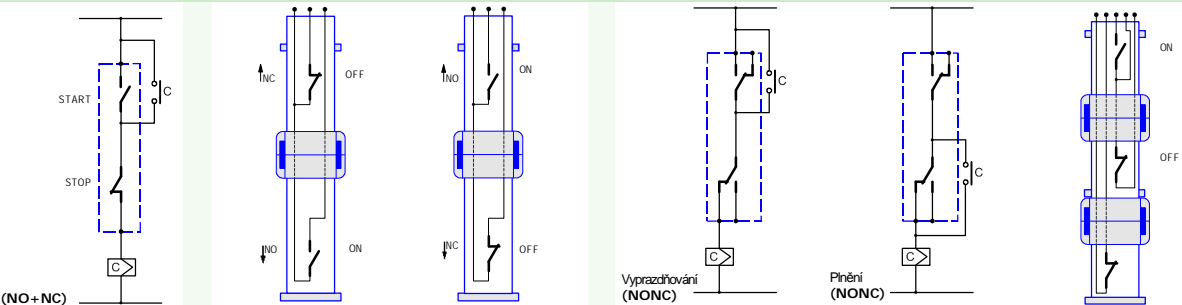
SPÍNÁNÍ JEDNÉ HLADINY - MAXIMA NEBO MINIMA

1 KONTAKT



PŘÍKLADY APLIKACE
2 KONTAKTY

OVLÁDÁNÍ ČERPADLA (START - STOP S PŘÍDRŽÍ)



3 KONTAKTY

INDIKACE HLADIN nebo zapojení do PLC

