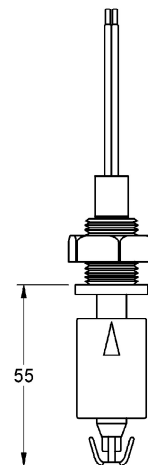
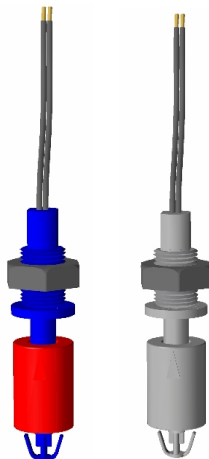
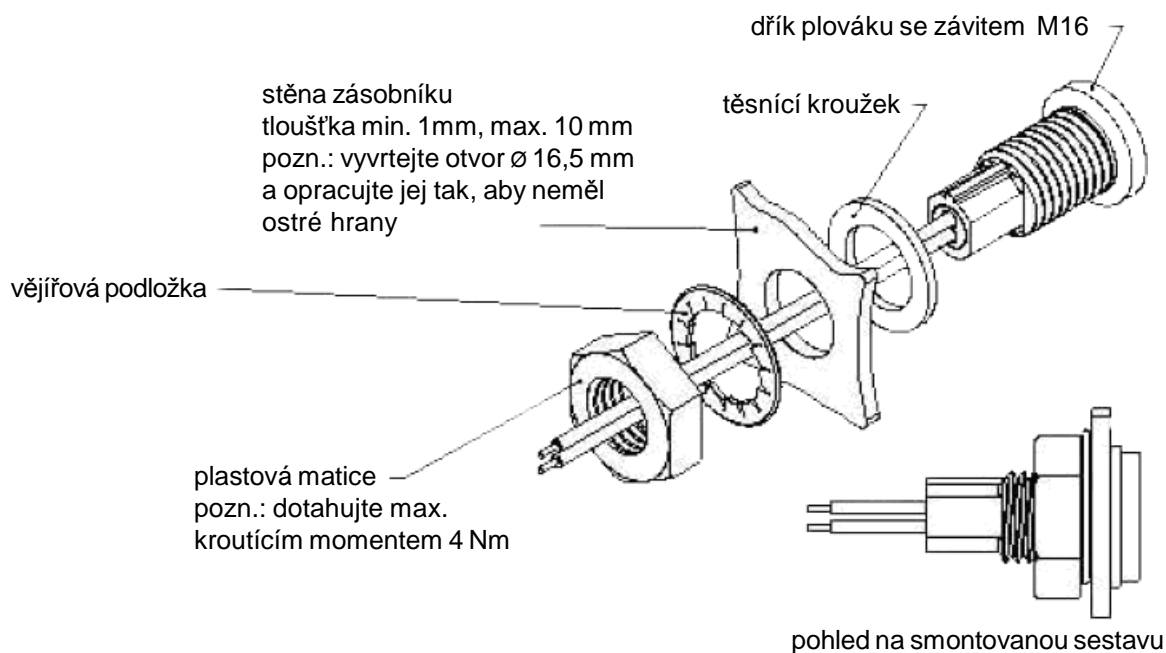
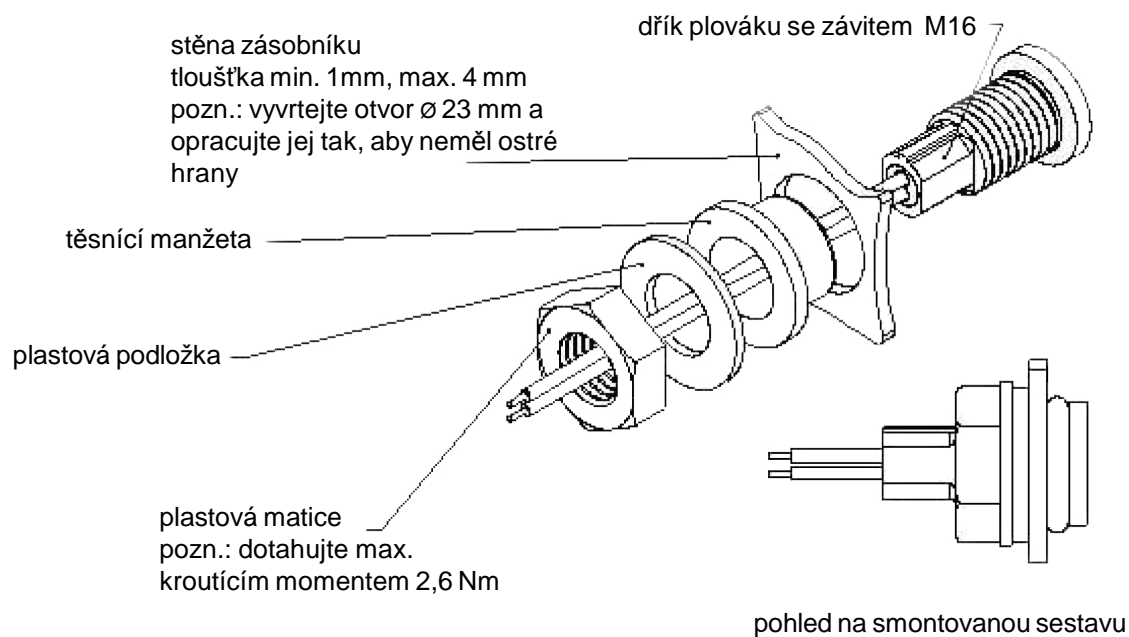


IMN 50 NYV / IMN 50 PPV
**MAGNETICKÝ
SPÍNAČ
HLADINY**


Popis	Princip	Magnetický plovákový spínač řady IMN je osazen reed kontaktem, který je spínán/rozpínán při nárůstu či poklesu hladiny permanentním magnetem umístěným v plováku spínače.		
	Použití	<ul style="list-style-type: none"> Pro detekci jedné úrovně hladiny kapaliny. Lze použít pro signalizaci dosažení hladiny při plnění, vyprazdňování zásobníku, kontroly přetečení atd. 		
Zapojení	Elektrické připojení	Pomocí dvou vodičového kabelu 2 x 1mm ²		
	Délka	0,5 m		
	Izolace kabelu (teplota)	PVC (max. 70°C)		
Stonek	Vodící tyč	Ø 9 mm, materiál Nylon 6.6 (IMN 50 NYH) / Polypropylen ztužený skelnými vlákny (IMN 50 PPH)		
	Zdvih plováku	12 mm		
	Teplota	-30..+80° C (IMN 50 NYV) / -30..+60° C (IMN 50 PPV)		
	Instalační pozice	Vertikální, max. odchylka ± 15°		
	Krytí	IP 68 - ponořená část, ostatní IP65, zapouzdřeno epoxidovou pryskyřicí		
Mechanické připojení		IMN 50 NYV	IMN 50 PPV	
	Materiál	Nylon 6.6 (modrý)	PP (šedý)	
	Závit	M16x2		
	E (mm)	13		
	LR (mm)	20		
	LCP (mm)	3		
	e/c (mm)	24		
Plovák		IMN 50 NYV	IMN 50 PPV	
	Materiál	nylon 6.6(modrý nebo červený) / PP (šedý)		
	Rozměry (mm)	Ø 21x30		
	Tlak (bar)	3		
	Hustota (g/cm ³)	> 0,85	> 0,8	
Spínací kontakt	Zatížitelnost	max. výkon 15 W/VA (max. napětí 250V AC/DC, max. proud 0,3A)		
	Typ	Otočením plováku lze měnit funkci kontaktu mezi NO a NC.		
	Dispozice			
Objednací kód		IMN 50 NYV / IMN 50 PPV		



Plovákový spínač je určen pro max. zatížení spínacího kontaktu výkonem 15W (VA) s omezením max. spínacího proudu do 0,5A a max. spínaného napětí do 230V. Žádný z těchto tří parametrů nesmí být v kombinaci překročen. V opačném případě hrozí nevratné poškození spínacího kontaktu nebo snížení spolehlivosti plovákového spínače.

Příklad 1: Při spínaném napětí plovákovým spínačem 230V AC lze kontakt zatížit max. proudem dle výpočtu:

$$15W : 230V = 0,065A \text{ - maximální proud může tedy být } 65 \text{ mA}$$

Příklad 2: Při spínaném napětí plovákovým spínačem 12V DC vychází max. proudová zátěž dle výpočtu:

$$15VA : 12V = 1,25A \text{ - nelze však překročit max. dovolený proud } 0,5A !$$