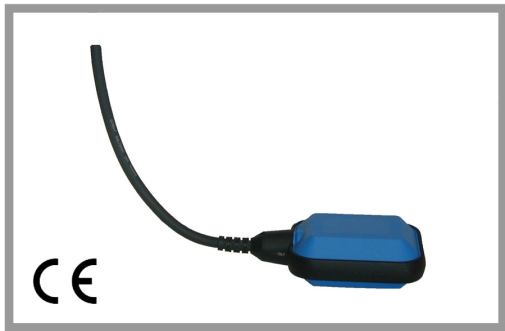


Plovákový spínač hladiny LR3



UŽIVATELSKÝ NÁVOD

Dodavatel:

MERECOM s.r.o.

Hlavní 234, 691 27 POPICE

tel: (+420) 537 021 333, fax: (+420) 537 021 334

GSM: (+420) 774 434 484

e-mail: info@merecom.cz

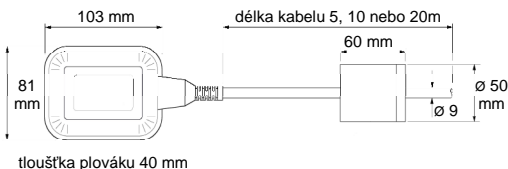
www.merecom.cz

Bez rtuťový plastový plovákový spínač řady LR3 je efektivním a ekonomickým spínačem hladiny kapalin. Lze jej použít pro ovládání chodu čerpadel či signalizaci dosažení úrovně max. a min. hladiny v čerpacích jímkách, rezervoárech a zásobnících.

1. Konstrukce, princip funkce

Plovákový spínač hladiny obsahuje mikrospínač s přepínacím kontaktem zasazený v hermeticky uzavřeném pouzdře plováku. Přívodní kabel plováku LR3 je dodáván s izolací z PVC nebo syntetické pryže CPE (chlorovaný polyetylen). Plovák je standardně vyráběn s délkami kabelů 5, 10 a 20m s maximální odchylkou délky 5%.

Pro nastavení požadovaného spínacího rozsahu plováku jsou jako příslušenství dodávána závaží s možností libovolného nastavení polohy a fixace na kabelu plovákového spínače.

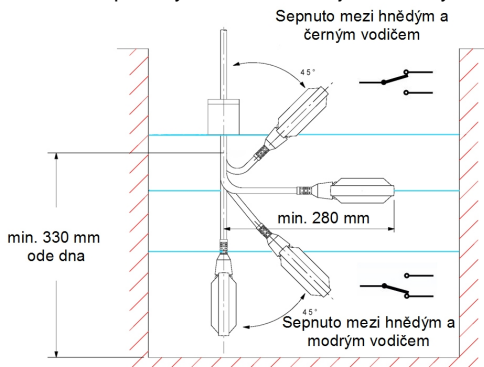


2. Montáž, zapojení

Plovákový spínač může být volně zavěšen na přívodním kabelu (pro zatížení je zapotřebí použít závaží LR3-W1 nebo LR8-W). Při instalaci několika plovákových spínačů doporučujeme přichycení kabelů k potrubí či řetězu. V tomto případě není závaží zapotřebí.

Instalace závaží LR3-W1: Na kabel navlékněte gumový kroužek. Kabel prostrčte závažím ze strany většího otvoru a navlékněte druhý gumový kroužek. Pro nastavení požadovaného rozsahu spínání plováku posuňte závaží po kabelu do odpovídající polohy. Proti posuvu závaží zajistěte přiloženou sponou pod dolním gumovým kroužkem.

Instalace závaží LR8-W: Povolením šroubů rozložte závaží na poloviny. Do vnitřního žlábků závaží vložte kabel plováku. Obě poloviny závaží složte a zajistěte šrouby.



3. Technické údaje

Typ plováku	LR3
Max. zatížení spínače	10A, 250V AC
Typ spínače	SPDT (přepínací kontakt)
Přibližný úhel sepnutí	± 45°
Teplota kapaliny	max. 70°C
Hustota kapaliny	0,9 – 1,3 g/cm ³
Max. ponor plováku	20m
Materiál plováku	polypropylen
Materiál kabelu	PVC nebo CPE dle verze
Krytí	IP 68

4. Záruční podmínky

Na plovákové spínače je poskytována záruka po dobu 24 měsíců od data zakoupení. Uplatnění nároků během záruční doby je možné po předložení dokladu o zakoupení. Zákazník nese náklady za demontáž dopravu a zpětnou montáž přístroje. Záruka nebude uznána v případě poškození přístroje nevhodným použitím, nevhodnou instalací, mechanickým poškozením, použitím v rozporu s uvedenými technickými parametry a vlivem živelných pohrom.