

Plovákový spínač hladiny LR02 IS



UŽIVATELSKÝ NÁVOD

Autorizovaný distributor:
MERECOM s.r.o.

Hlavní 234, 691 27 POPICE

tel.: (+420) 537 021 333, fax: (+420) 537 021 334

GSM: (+420) 774 434 484

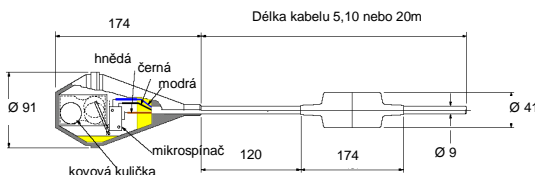
e-mail: info@merecom.cz

www.merecom.cz

Bez rtuťový plovákový spínač řady LR02IS je efektivním a ekonomickým spínačem hladiny kapalin. Lze jej použít pro ovládání chodu čerpadel nebo signalizaci dosažení úrovně max. a min. hladiny v čerpacích jímkách a zásobnicích s prostředím nebezpečí výbuchu plynnů.

1. Konstrukce, princip funkce

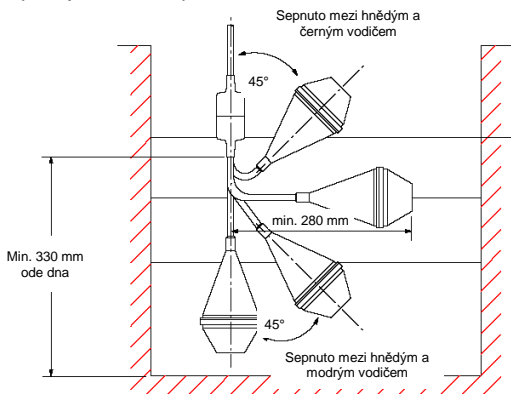
Plovákový spínač hladiny obsahuje speciální mikrospínač s přepínacím kontaktem zasazený v hermeticky uzavřeném pouzdře plováku s polyuretanovou výplní. Vnější povrch plovákového tělesa je opatřen CSP syntetickou pryží, přívodní kabel je dodáván s izolací ze syntetické pryže CPE. Plovák je standardně vyráběn s délkami kabelů 5, 10 a 20m s maximální odchylkou délky 5%. Závaží plováku je pevně fixováno ke kabelu ve vzdálenosti 120mm.



2. Montáž, zapojení

Plovákový spínač může být zavěšen na přívodním kabelu. U instalace několika plovákových spínačů doporučujeme přichycení kabelu ke stěně jímký nebo přisponování ke spuštěnému řetězu nebo trubce od čerpadla.

Mikrospínač plováku je určen pro omezené hodnoty vstupního napětí a proudu přípustné pro jiskrově bezpečný obvod (viz. tabulka technických údajů). Připojení plovákového spínače ve výbušném prostředí k návazným obvodům je nutné realizovat přes jiskrově bezpečné relé nebo oddělovač.



3. Technické údaje

Typ plováku	LR02IS
Označení Ex ochrany	Ex II 2G, EEx ia II C T6 Certifikát SIRA 04ATEX2178
Vstupní hodnoty	U _i =30V, I _i =100mA, min. 8V, 8mA
Mikrospínač	SPDT (přepínací kontakt)
Přibližný úhel sepnutí	± 45°
Teplota kapaliny	max. 70°C
Hustota kapaliny	0,8 – 1,3 g/cm ³
Max. ponor plováku	20m
Mat. povrchu plováku	CPE, Hypalon
Materiál kabelu	CPE
Krytí	IP 68

4. Záruční podmínky

Na plovákové spínače je poskytována záruční doba 24 měsíců od data zakoupení. Uplatnění nároků během záruční doby je možné po předložení dokladu o zakoupení. Zákazník nese náklady za demontáž dopravy a zpětnou montáž přístroje. Záruka nebude uznána v případě poškození přístroje nevhodným použitím, nevhodnou instalací, mechanickým poškozením, použitím v rozporu s uvedenými technickými parametry a vlivem živelných pohrom. Změna technických parametrů vyhrazena