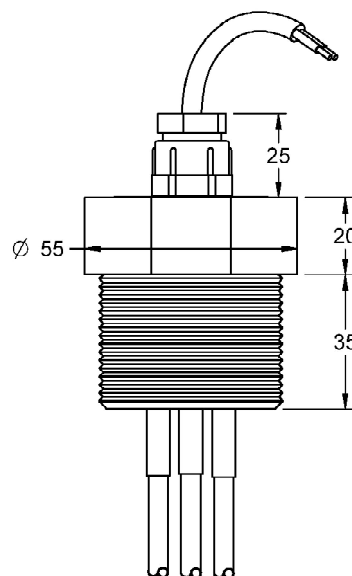
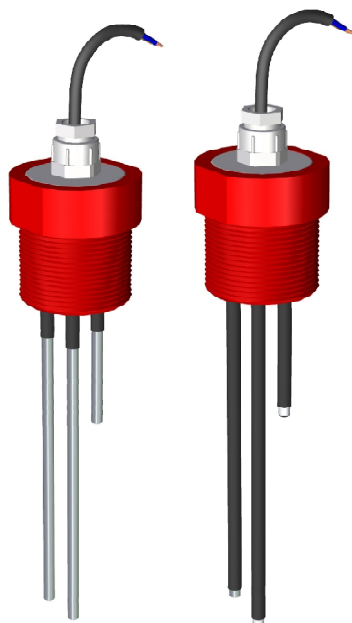


NR 1"1/2 PG9 / NRI 1"1/2 PG9

VODIVOSTNÍ ELEKTRODY


Popis	Set elektrod pro snímání výšky hladiny elektricky vodivých kapalin. Lze použít do různých typů otevřených i uzavřených zásobníků.
Materiál / barva	PVC / červená
Elektrody	Nerez ocel AISI316 (1.4401), Ø5 mm, volitelně Titan. Počet elektrod závisí na požadované funkci snímače hladiny. Jednotlivé funkce snímače hladiny jsou rovněž závislé na použitém typu vyhodnocovacího relé.
Délka elektrod	Standardně 1000 mm. Jiné délky na dotaz. Všechny elektrody jsou dodávány se stejnou délkou. Pro spínání hladin v požadovaných úrovních je nutné délku jednotlivých elektrod zkrátit. Společná elektroda musí být alespoň stejně dlouhá nebo delší než ostatní elektrody.
Mechanické připojení	Závit 1"1/2 G
Electrické připojení	Integrovaný PVC kabel vyvedený průchodkou s krytím IP 66. Délka 3m. Na přání lze dodat i jiné délky.
Maximální teplota	+70 °C
Tlak	max. 5 bar (při 20 °C)
Izolace elektrod	Volitelně - typ NRI. Pro vyšší spolehlivost mohou být elektrody opatřeny izolací z materiálu Polyolefin.
Krytí	IP66
Funkční ve spojení	S vyhodnocovacími relé pro elektrodové snímače hladiny řady PN, DN a SN.
Upozornění	Při použití elektrod s vyhodnocovacími relé jiných výrobců nelze garantovat správnou funkci zařízení a poskytnout deklarovanou záruku.



Objednací kód	Počet elektrod	
	NR	1"1/2 - PG9
NRI (s izolací)	2E	
	3E	
	4E	
	5E	

Příklad objednacího kódu: Example: NR 1"1/2-PG9 2E

Příslušenství	MATICE	SEPARÁTOR	PS-3
Použití	Matice pro připevnění	Sparátor elektrod	Přepětová ochrana obvodu elektrod
Název - Materiál - Barva	NR.TUE/P 1"1/2 - PVC -Červená	NR.SEP/P - PVC - Čevená	PS3 - Noryl (krabička) - Světle šedá