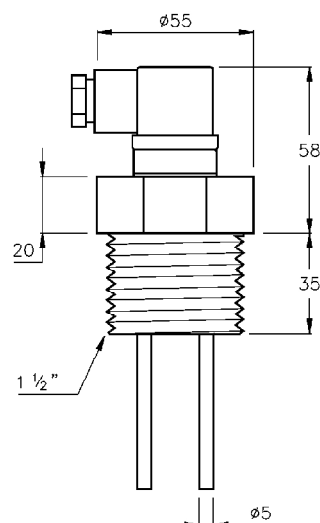
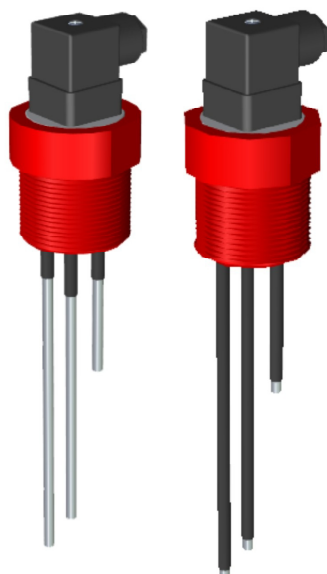


NR 1"½ / NRI 1"½

VODIVOSTNÍ ELEKTRODY


Popis	Set elektrod pro snímání hladin elektricky vodivých kapalin. Lze použít do různých typů otevřených i uzavřených zásobníků.											
Materiál/ barva	PVC / červená											
Elektrody	Nerez ocel AISI316 (1.4401) Ø 5 mm, volitelně Titan Počet elektrod závisí na požadované funkci snímače hladiny. Jednotlivé funkce snímače hladiny jsou rovněž závislé na použitém typu vyhodnocovacího relé.											
Délka elektrod	Standardně 1000 mm. Jiné délky na dotaz. Všechny elektrody jsou dodávány se stejnou délkou. Pro spínání hladin v požadovaných úrovních je nutné délku jednotlivých elektrod zkrátit. Společná elektroda musí být alespoň stejně dlouhá nebo delší než ostatní elektrody.											
Mechanické připojení	Závit 1"½ G											
Elektrické připojení	Konektor DIN43650											
Maximální teplota	+70° C											
Tlak	max. 5 bar (do 20°C)											
Izolace elektrod	Volitelně. Pro spolehlivou funkci a garanci spínání požadovaných hladin mohou být elektrody opatřeny izolací (materiál Poliolefin)											
Krytí	IP65											
Funkční ve spojení	Vyhodnocovacími relé pro elektrodové snímače hladiny řady PN, DN and SN											
Upozornění	Při použití elektrod s vyhodnocovacími relé jiných výrobců nelze garantovat správnou funkci zařízení a poskytnout deklarovanou záruku.											
Objednací kód	<table border="1"> <thead> <tr> <th></th> <th colspan="2">Počet elektrod</th> </tr> </thead> <tbody> <tr> <td>NR</td> <td rowspan="4">1"½</td> <td>1E</td> </tr> <tr> <td rowspan="3">NRI (s izolací)</td> <td>2E</td> </tr> <tr> <td>3E</td> </tr> <tr> <td>4E</td> </tr> </tbody> </table> <p>Příklad objednacího kódu: NRI 1"½/2E</p>			Počet elektrod		NR	1"½	1E	NRI (s izolací)	2E	3E	4E
	Počet elektrod											
NR	1"½	1E										
NRI (s izolací)		2E										
		3E										
		4E										
Příslušenství	<table border="1"> <thead> <tr> <th>MATICE</th> <th>SEPARÁTOR</th> <th>PS-3</th> </tr> </thead> <tbody> <tr> <td></td> <td></td> <td></td> </tr> </tbody> </table>	MATICE	SEPARÁTOR	PS-3								
MATICE	SEPARÁTOR	PS-3										
Použití	Matice pro připevnění	Separátor elektrod	Přepětová ochrana obvodu elektrod									
Název - Materiál - Barva	NR.TUE/P 1"½-PVC-Červená	NR.SEP/P - PVC - Červená	PS3 - Noryl (krabíčka) - Světle šedá									

Rev. 03/19 · MERECOM s.r.o. změny vyhrazeny

www.merecom.cz

MERECOM s.r.o. tel.: (+420) 537 021 333, mobil: (+420) 774 434 484, e-mail: info@merecom.cz