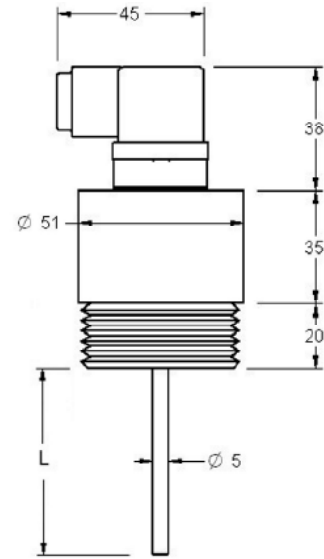
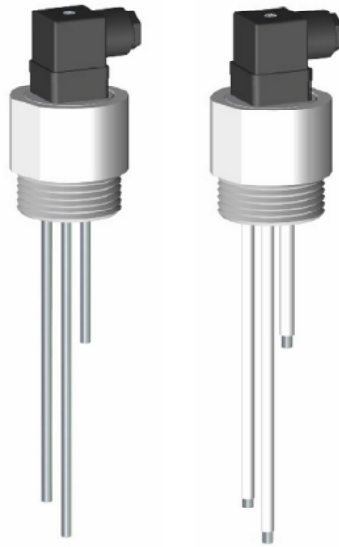


NRA 1"½ / NRAI 1"½

**VODIVOSTNÍ
ELEKTRODY**


Popis	Set elektrod pro snímání hladin elektricky vodivých kapalin. Lze použít do různých typů otevřených i uzavřených zásobníků.
Materiál/ barva	PTFE (Teflon) / bílá
Elektrody	Nerez ocel AISI316 (1.4401) Ø 5 mm, volitelně titan Počet elektrod závisí na požadované funkci snímače hladiny. Jednotlivé funkce snímače hladiny jsou rovněž závislé na použitém typu vyhodnocovacího relé.
Délka elektrod	Standardně 1000 mm. Jiné délky na dotaz. Všechny elektrody jsou dodávány se stejnou délkou. Pro spínání hladin v požadovaných úrovních je nutné délku jednotlivých elektrod zkrátit. Společná elektroda musí být alespoň stejně dlouhá nebo delší než ostatní elektrody.
Mechanické připojení	Závit 1"½ G
Elektrické připojení	Konektor DIN43650
Maximální teplota	+100 °C
Tlak	max. 1 bar (při 20°C)
Izolace elektrod	Volitelně. Pro maximálně spolehlivou funkci a garanci spínání v požadovaných úrovních hladin mohou být elektrody opatřeny PTFE izolací.
Krytí	IP66
Funkční ve spojení	S vyhodnocovacími relé pro elektrodové snímače hladiny řady PN, DN and SN.
Upozornění	Při použití elektrod s vyhodnocovacími relé jiných výrobců nelze garantovat správnou funkci zařízení a poskytnout deklarovanou záruku.



Objednací kód	Počet elektrod		Příklad objednacího kódu: NR 1"½ 2E
	NRA	1E	
NRAI (s izolací)	1"½	2E	
		3E	
		4E	

Příslušenství	MATICE	SEPARÁTOR	PS-3
Použití	Matice pro připevnění	Separátor elektrod	Přepět'ová ochrana obvodu elektrod
Název - Materiál - Barva	NR.TUE/T 1"½ - PTFE - bílá	NR.SEP/T - PTFE - bílá	PS3 - Noryl (krabíčka) - světle šedá

Rev. 03/19 · MERECOM s.r.o. změny vyhrazeny

www.merecom.cz

MERECOM s.r.o. tel.: (+420) 537 021 333, mobil: (+420) 774 434 484, e-mail: info@merecom.cz