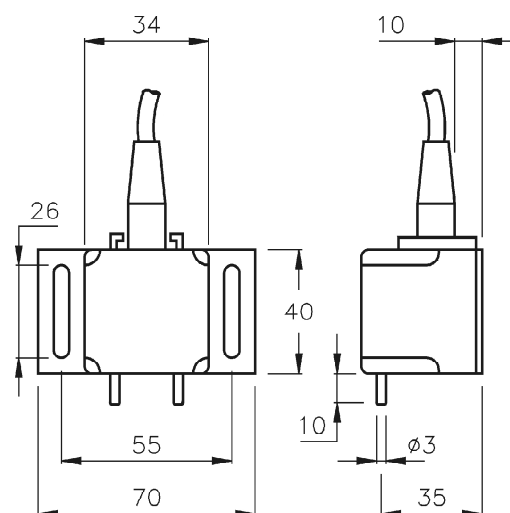
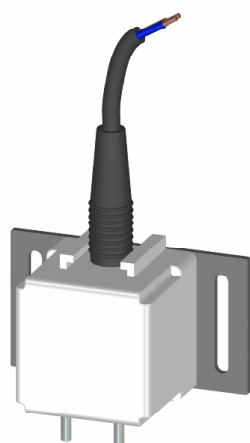


**NP**

**ELEKTRODOVÝ  
 SNÍMAČ ZAPLAVENÍ**


Popis	Detekce zaplavení vodou ve sklepích, kancelářích, dílnách a pod.
Materiál snímače/ barva	Noryl / šedá
Elektrody	nerez ocel SS AISI316 průměr 3mm.
Délka elektrod	10 mm.
Elektrické připojení	PVC kabel (5 m)
Maximální teplota	+70 °C
Krytí	elektrody mohou být trvale zaplaveny
Instalace	Snímač je určen pro instalaci na zeď. Úroveň snímané hladiny odpovídá nejnižšímu bodu elektrod. Úprava spínané úrovně se provádí posunem celého elektrodového snímače.
Vyhodnocovací relé	Snímač je určen pro připojení k vyhodnocovacím relé řady PN, DN a SN.
Upozornění	Při použití elektrod s vyhodnocovacími relé jiných výrobců nelze garantovat správnou funkci zařízení a poskytnout deklarovanou záruku.

