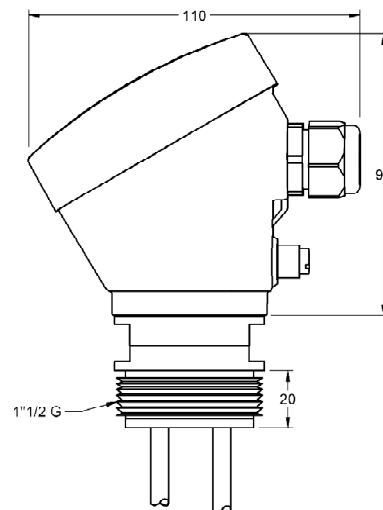


NCVS TB PVC / NCVSI TB PVC

**VODIVOSTNÍ
ELEKTRODY**


Popis	Set elektrod pro snímání hladiny elektricky vodivých kapalin. Lze použít do různých typů otevřených a utavřených zásobníků s tlakem a teplotou.
Materiál	Nerez ocel AISI316 (1.4401)
Elektrody	Nerez ocel AISI316 (1.4401), Ø5 mm. Volitelně Titan. Počet elektrod závisí na požadované funkci snímače hladiny. Jednotlivé funkce snímače hladiny jsou rovněž závislé na použitém typu vyhodnocovacího relé.
Délka elektrod	Standardně 1000 mm, jiné délky na dotaz Všechny elektrody jsou dodávány se stejnou délkou. Pro spínání hladin v požadovaných úrovních je nutné délku jednotlivých elektrod zkrátit. Společná elektroda musí být alespoň stejně dlouhá nebo delší než ostatní elektrody.
Mechanické připojení	Závit G 1 1/2", materiál PVC
Elektrické připojení	Kryt svorkovnice, materiál PBT, rozměry 64 x 95 x 110 mm.
Maximální teplota	+70 °C
Tlak	5 Kg/cm ² (při 20 °C)
Izolace elektrod (pouze typ NCVSI)	Polyolefin. Pro spolehlivou funkci a garanci spínání požadovaných hladin mohou být elektrody opatřeny izolací. Polyolefin je odolný abrazi, kyselinám i zásadám.
Krytí	IP67
Funkční spojení	S vyhodnocovacími relé pro elektrodové snímače hladiny řady PN, DN a SN.
Upozornění	Při použití elektrod s vyhodnocovacími relé jiných výrobců nelze garantovat správnou funkci zařízení a poskytnout deklarovanou záruku.



Objednací kód	Model	Závit	Počet elektrod
	NCVS TB PVC	1 1/2	1E 2E 3E
	NCVSI TB PVC (s izolací)		4E 5E

Příklad objednacího kódu: NCVS TB PVC 1 1/2 2E

Příslušenství	Separátor	PS-3
Použití	Separátor elektrod	Přepěťová ochrana obvodu elektrod
Název - Materiál - Barva	NR.SEP/P - PVC - Červená	PS3 - Noryl (krabíčka) - Světle šedá