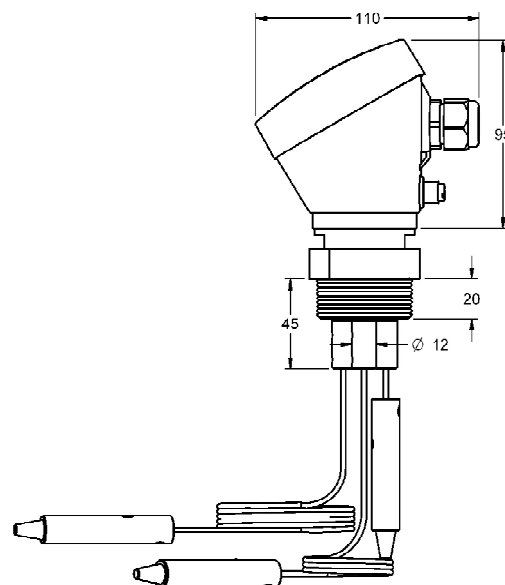
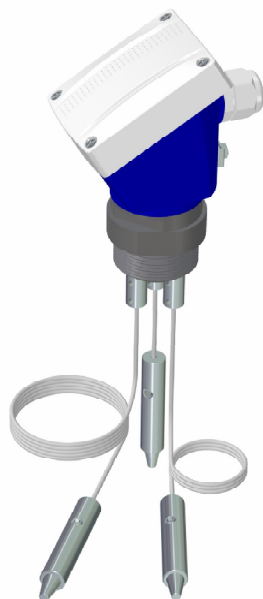


NCVSC TB PVC
**VODIVOSTNÍ
ELEKTRODY**


Popis	Držák lanových závěsných elektrod pro detekci hladin elektricky vodivých kapalin v hlubokých studnách, bazénech a zásobnících. Ideální pro skupinovou instalaci většího počtu elektrod se snadným elektrickým připojením kabelu. Možnost variabilní změny délky elektrod.															
Materiál / barva	PVC / šedá															
Elektrody	Snímací elektroda: Ø14x80 mm, SS AISI303 Každá z elektrod je zavěšena na izolovaném nerezovém lanku v možném provedení s: - PVC izolací: 0,6 mm ² , SS AISI316 (1.4401) nebo - PTFE izolací: 0,6 mm ² , SS AISI304 (1.4305)															
Délka lanka s elektrodami	1000..5000 mm															
Mechanické připojení	Závit 1 1/2" G, materiál PVC															
Elektrické připojení	Kryt svorkovnice, mat. PBT, rozměr 64 x 95 x 110 mm															
Maximální teplota	+70 °C															
Tlak	5 Kg/cm ² (při 20 °C)															
Krytí	IP67															
Funkční ve spojení	S vyhodnocovacími jednotkami (relé) pro elektrodové snímače hladiny řady PN, DN a SN															
Upozornění	Při použití elektrod s vyhodnocovacími jednotkami (relé) jiných výrobců nelze garantovat správnou funkci zařízení a poskytnout deklarovanou záruku.															
Objednací kód	<table border="1"> <thead> <tr> <th>Model</th> <th>Závit</th> <th>Počet elektrod</th> <th>Lanko</th> </tr> </thead> <tbody> <tr> <td rowspan="5">NCVSC TB PVC</td> <td rowspan="5">1 1/2"</td> <td>1E</td> <td rowspan="3">CVnnn (PVC izolace)</td> </tr> <tr> <td>2E</td> </tr> <tr> <td>3E</td> </tr> <tr> <td>4E</td> <td rowspan="2">CFnnn (PTFE izolace)</td> </tr> <tr> <td>5E</td> </tr> </tbody> </table>	Model	Závit	Počet elektrod	Lanko	NCVSC TB PVC	1 1/2"	1E	CVnnn (PVC izolace)	2E	3E	4E	CFnnn (PTFE izolace)	5E	<p>nnn = meters of cable. Celková délka lanka je součtem všech dílčích délek k jednotlivým elektrodám.</p> <p>Příklad objednacího kódu: NCVSC 1 1/2 2E CVnnn</p>	
Model	Závit	Počet elektrod	Lanko													
NCVSC TB PVC	1 1/2"	1E	CVnnn (PVC izolace)													
		2E														
		3E														
		4E	CFnnn (PTFE izolace)													
		5E														
Montáž elektrod	<p>Lanko není dodáváno v pevném spojení s držákem elektrod a vlastními elektrodami a je zapotřebí jej v požadovaných délkách nainstalovat a následně zajistit pomocí šroubů.</p>		<p>PS-3</p> <p>Příslušenství</p> <p>Přepětová ochrana obvodu elektrod</p>													

Rev. 03/19 - MERECOM s.r.o. změny vyhrazeny

www.merecom.cz

 MERECOM s.r.o. tel.: (+420) 537 021 333, mobil: (+420) 774 434 484, e-mail: info@merecom.cz